

SCALA 2T SPLIT

MODULAR FLAKE ICE MACHINE SPLIT



FEATURES CARACTERISTICAS

- ▶ **PRODUCES FLAT FLAKES THAT ARE VERY COLD AND DRY. THICKNESS MAY BE CHANGE BETWEEN 1.5 AND 3 mm**
 PRODUCE ESCAMAS PLANAS MUY FRÍAS Y SECAS. EL ESPESOR PUEDE REGULARSE ENTRE 1.5 Y 3 mm
- ▶ **BASED ON A STATIC CYLINDER WHICH IS FREE FROM SWIVEL JOINTS (HELICAL REAMER) COUPLED WITH A MILLING TOOL THAT DETACHES THE ICE WITHOUT ANY STRAINED OR FORCED MOVEMENTS**
 FUNCIONAMIENTO BASADO EN UN CILINDRO ESTÁTICO SIN JUNTAS GIRATORIAS (HELICAL REAMER) Y CON UNA FRESA QUE DESPEGA EL HIELO SIN TENSIONES NI ESFUERZOS
- ▶ **THE MOST EFFICIENT EVAPORATOR OF THE MARKET, LESS ENERGY CONSUMPTION AND HIGHER ICE PRODUCTION**
 EL EVAPORADOR MAS EFICIENTE DEL MERCADO, MENOR GASTO ENERGÉTICO, MAYOR PRODUCCIÓN DE HIELO
- ▶ **THERMOSTATIC EXPANSION VALVE / LIQUID SOLENOID VALVE / STOP WHEN FULL ICE WITH PHOTOELECTRICAL SENSOR**
 VÁLVULA DE EXPANSIÓN TERMOSTÁTICA / VÁLVULA SOLENOIDE DE LÍQUIDO / PARO POR LLENADO CON CÉLULA FOTOELÉCTRICA
- ▶ **ELECTRONIC STOP SYSTEM / ELECTRICAL CONTROL PANEL / DRIVE DIRECT GEAR MOTOR / MAGNETIC DRIVE PUMP / LOW WATER SAFETY DEVICE**
 SISTEMA DE PARO ELECTRÓNICO / CUADRO ELÉCTRICO DE REGULACIÓN / MOTORREDUCTOR DE ATAQUE DIRECTO / BOMBA DE ARRASTRE MAGNÉTICO / SEGURIDAD DE FALTA DE AGUA
- ▶ **STAINLESS STEEL SOLEPLATE EVAPORATOR**
 BANCADA DE ACERO INOXIDABLE EVAPORADOR
- ▶ **CONTROLLER TO DETECT: LOW WATER LEVEL, ROTATION IN OPPOSITE DIRECTION, TEMPERATURE INCREASE DUE TO AN OVERLOADED MOTOR OR DUE TO OVERFULL STORAGE**
 CONTROLADOR PARA DETECTAR: FALTA DE AGUA, GIRO AL REVÉS, SUBIDA DE TEMPERATURA POR SOBRESFUERZO EN EL REDUCTOR O POR LLENADO DE ALMACÉN



	(Kg)	(Kg)	(mm)	(mm)			
SCALA 2T SPLIT	2.200	2.000	Width 1.050 Depth 750 Height 1.080	Width 1.150 Depth 850 Height 1.190	FLAKE ICE		

ACCESORIES ACCESORIOS

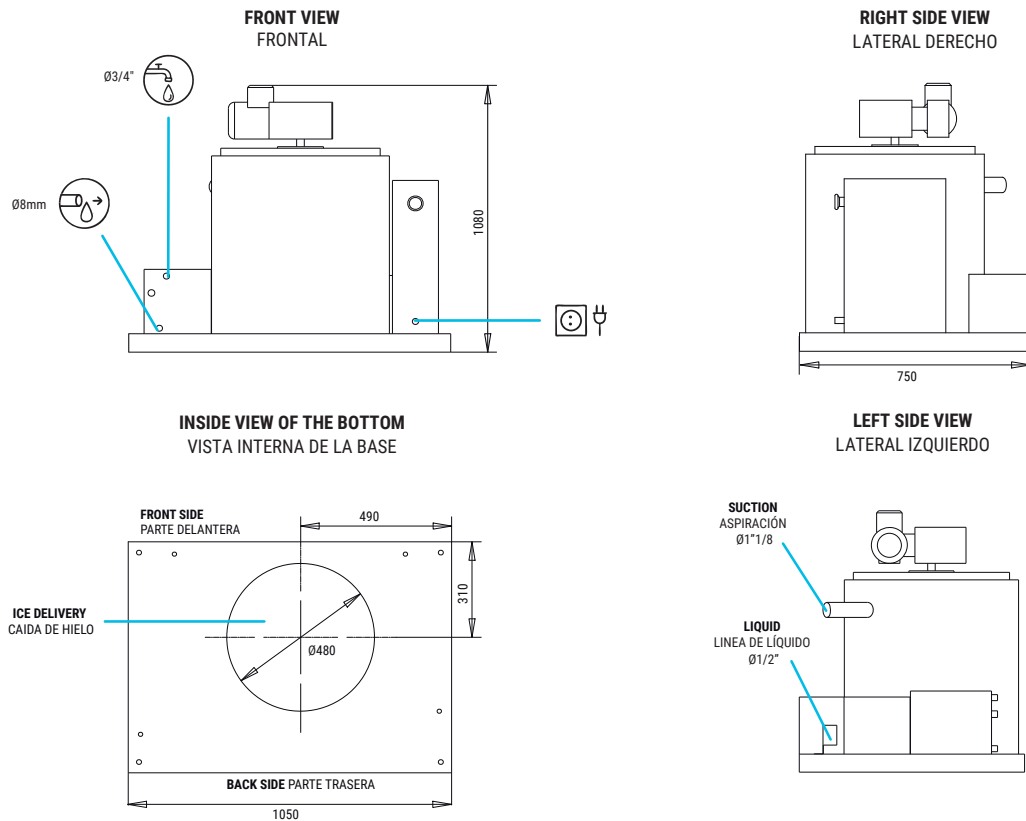
INCLUDED			OPTIONAL (NOT INCLUDED)					
WATER INLET FILTER GASKET JUNTA DE FILTRO	WATER INLET MANGUERA DE ENTRADA DE AGUA	WATER OUTLET DRENAJE	ICE DROP TUBE TUBO DE CAÍDA DE HIELO	SALT DOSING PUMP WITH TANK BOMBA DOSIFICADORA DE SAL CON DEPÓSITO	REMOTE SWITCH INTERRUPTOR REMOTO	REMOTE SWITCH & WEEKLY PROGRAMMER INTERRUPTOR REMOTO CON PROGRAMADOR SEMANAL	EXTERNAL STOP FULL BIN PHOTO CELL SENSOR DE PARO EXTERNO POR LLENADO	

RECOMMENDED BINS SILOS RECOMENDADOS



TECHNICAL SCHEME ESQUEMA TÉCNICO

SCALA 2T SPLIT



* All measurements in mm.
* Todas las cotas en mm.

OPERATING CONDITIONS CONDICIONES DE OPERACIÓN

PRODUCTION 50Hz PRODUCCIÓN 50Hz

±10% V

5°C/43°C

5°C/35°C

1 bar/6 bar



V	Hz	ph
400	50	3N

± 1'5-2'2 mm

24 H	SCALA 2T SPLIT			
	10° 50°	15° 60°	21° 70°	30° 86°
10° 50°	2200	2100	1800	1650
21° 68°	2190	2000	1750	1580
32° 90°	2050	1900	1600	1450
43° 109°	1750	1580	1300	1200

± 3 mm

24 H	SCALA 2T SPLIT			
	10° 50°	15° 60°	21° 70°	30° 86°
10° 50°	2046	1953	1674	1535
21° 68°	2037	1860	1628	1469
32° 90°	1907	1767	1488	1349
43° 109°	1628	1469	1209	1116

MODELS MODELOS

	Temp.EV. (°C)	(W)	(BTU/h)	(n.)	(mm ²)	(W)	FUSE	(kW/h)	(l/h)	HEAT REJECTED (W)	(BTU/h)	(Kg)	(Kg)	(m ³)
SCALA 2T SPLIT	-22	11.000	37.534	5	1,5	190	16	9,2 *	83,3	-	-	230	290	1,16

* WHEN INDICATED COOL REQUIREMENT IS SUPPLIED



INDUSTRIA TÉCNICA VALENCIANA, S.A.
POL. IND. SECTOR 13, AVDA. DELS HOSTALERS, 2
46394 RIBARROJA DE TURIA, VALENCIA, SPAIN
PHONE: +34 96 166 75 75 | FAX: +34 96 166 81 00
comercial@itv.es | www.itv.es



SERVICE
SERVICIO ASISTENCIA TÉCNICA
service@itv.es
Skype: ITV.Service
+34 961 667 639
8:00AM | 7:00PM



Subject to certain limitations
and exclusions. Only spare parts.
Sujeto a limitaciones y exclusiones.
Solo piezas de repuesto.

